

Инструкция по эксплуатации и уходу за корпусной мебелью

1. Мебель должна храниться и эксплуатироваться в сухих и теплых помещениях, имеющих отопление и вентиляцию, при температуре от +10° и до +25° при относительной влажности воздуха 65 -15 %.
2. Каркасы всех моделей изготовлены из экологически чистых трехслойных ламинированных ДСП толщиной 16 мм. Поверхности деталей мебели следует оберегать от прямого попадания воды во избежание разбухания плитных материалов и отклеивания кромок боковых деталей.
3. Поверхности деталей мебели следует протирать сухой мягкой тканью (фланель, сукно, плюш, миткаль). Также возможно использование специальных средств по уходу за мебелью, которые помимо очищающих свойств, обладают полирующим, защитным, консервирующим, ароматизирующим или другими полезными свойствами. В этом случае необходимо следовать инструкциям производителей данных средств о способе и области (поверхности, материалы) их применения.
4. Фасады мебели могут изготавливаться из плиты МДФ толщиной 16 мм путем механической обработки, с нанесением пленки ПВХ толщиной 0,35 мм по вакуумной технологии. Фасады имеют высокую устойчивость к механическим и климатическим нагрузкам. Их следует чистить мягкой тряпкой, смоченной водой или жидкими моющими средствами.
Рекомендуется очистить любую часть мебели как можно скорее после того, как она испачкалась. Если Вы оставляете загрязнение на некоторое время, то заметно повышается опасность образования разводов, пятен и повреждений мебельных изделий и их частей. Уход за рабочими поверхностями (столешницы, мойки и т. п.) должен осуществляться губкой или специальными щетками, возможно с применением соответствующих моющих средств.
5. Не следует допускать прямого воздействия солнечных лучей на мебельные изделия.
Продолжительное прямое воздействие света может вызвать изменение световых свойств. Также не следует располагать мебель вблизи отопительных приборов, сырых и холодных стен во избежание ухудшения внешнего вида и эксплуатационных свойств (в отдельных случаях могут появиться трещины лакового покрытия).
6. Ни в коем случае не следует допускать воздействия на мебельные изделия агрессивных жидкостей (кислот, щелочей, масел, растворителей и т. п.), или их паров. Подобные вещества и соединения являются химически активными, поэтому реакция с ними повлечет негативные последствия для мебельных изделий и даже для здоровья. Также стоит помнить, что некоторые специфические моющие (чистящие) составы могут содержать высокую концентрацию агрессивных химических веществ и (или) абразивные составы. Применение подобных моющих средств недопустимо!
7. Лицевую фурнитуру следует чистить мягкими тканями с применением хозяйственного мыла, после чего протирать насухо. Не пользоваться для чистки содой, и другими средствами, содержащими абразивные материалы.
8. Долговечность мебели зависит от способа ее использования. Необходимо помнить, что под поверхностным лакокрасочным слоем или слоем из ламината находится древесная плита, которая в связи со своими свойствами может изгибаться, набухать и обугливаться, если не соблюдать изложенные правила.

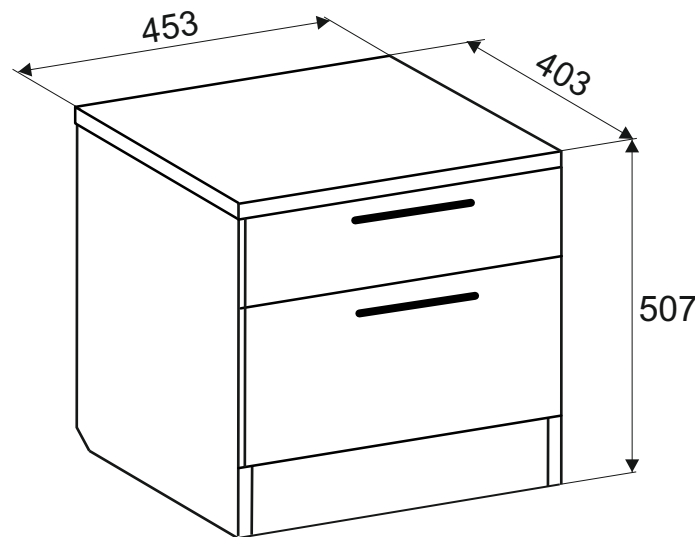
Гарантии изготовителя:

- Предприятие-изготовитель гарантирует покупателю соответствие мебели требованиям ГОСТ16371-2014 и ГОСТ19917-2014 при соблюдении условий транспортирования, хранения, сборки и эксплуатации в течении 24 месяцев.
- С претензиями по комплектации и качеству деталей, фурнитуры обращаться в магазин, где приобреталась мебель. Претензии рассматриваются только при наличии кассового и товарного чеков на приобретенную мебель с обязательным приложением упаковочной этикетки с пакета, в котором был обнаружен дефект или комплект деталей (фурнитуры).
 - За механическое повреждение, возникшее при транспортировке, хранении и эксплуатации, предприятие-изготовитель ответственности не несет.
 - Ввиду совершенствования технологий, изменения конструкции узлов или применения новых материалов, возможны некоторые отклонения, не отраженные в настоящем паспорте и не ухудшающие качество данного изделия, т. к. предприятие постоянно работает над улучшением производимой продукции.
 - Замена деталей и узлов с механическими повреждениями (бой, сколы, царапины), возникшими в процессе сборки или транспортировки самовывозом производится за дополнительную оплату.

Уважаемые покупатели! При соблюдении правил ухода и эксплуатации Ваша мебель прослужит многие годы.

Благодарим Вас за выбор мебели, выпускаемой мебельной фирмой “Сарма”.

Инструкция по сборке тумба прикроватная “Орион new”



Проверьте целостность упаковки, количество мест, наличие крепежа и фурнитуры. Предохраняйте упаковки с мебелью от намокания, грязи, толчков, ударов, падений.

ОБЩИЕ ПРАВИЛА СБОРКИ КОРПУСНОЙ МЕБЕЛИ.

1. Для удобства рекомендуем производить сборку изделия вдвоем.
2. Для сборки необходимо иметь молоток, отвертки с крестообразным и прямым шлицем.
3. Внимательно изучите эскиз и инструкцию по сборке.
4. Проверьте наличие деталей и фурнитуры в соответствии со спецификациями (см. "Спецификацию деталей" и "Спецификацию фурнитуры и метизов").
5. Обязательно следуйте установленной последовательности в инструкции (1,2,3 и т.д.) для качественного результата сборки.
6. Во избежание повреждения деталей сборку необходимо производить аккуратно на упаковочной бумаге. Пользоваться молотком нужно через мягкую прокладку или деревянный брусок.
7. При установке изделия, его нужно ставить на ровную поверхность. В противном случае возможно несовпадение углов створок и нарушение ровности всего изделия.
8. Внимание! Если Вы не уверены в том, что сможете самостоятельно собрать данную модель, то лучше обратиться за помощью к специалистам.

Спецификация деталей:

№	Наименование	Размер деталей		к-во
1	боковина	486	380	2
2	дно	417	380	1
3	бок ящика	350	90	2
4	тыл ящика	360	90	1
5	цоколь	417	83	1
6	дно ящика ДВП	356	390	2
7	задняя стенка	387	417	1
8	фасад	447	148	1
9	крышка	453	403	1
10	фасад	447	250	1
11	бок ящика	350	180	2
12	тыл ящика	360	180	1



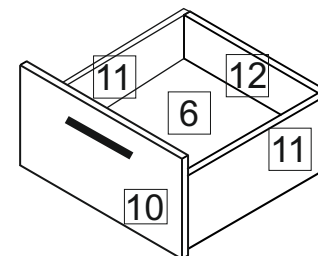
Вид сверху

Схема соединения болта с эксцентриком:
после того, как болт установили в гнездо эксцентрика, повернуть эксцентрика, повернуть эксцентрика по часовой стрелке до упора.

Спецификация фурнитуры:

1 Комплект эксцентриковой стяжки  26 комп.	7 Подпятник накладной  4 шт.	8 Заглушка к эксцентрику  26 шт.	10 Шуруп 3,5x16  50 шт.
12 Шкант 8*30  22 шт.	13 Винт 4*20  4 шт.	42 Ручка  2 шт.	81 Направляющие 350 мм  2 компл.

11 Второй ящик собрать аналогично пунктам 8-9-10.



12 Установить ящики в корпус.

